

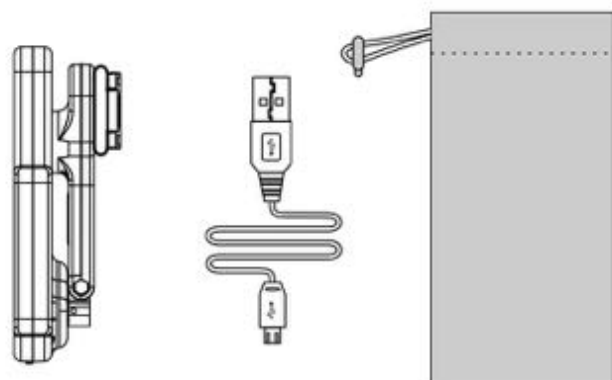
Passt für	Smartphone kleiner als 5,5 Zoll
Bluetooth	internationaler Standat 4.0
Batteri	1,000mAh Li-Po
Ladezeit	2-3 Stunden
Maximale Leistung	<= 10w
Laufzeit	2-5 Stunden abhängig vom Gewicht des Smartphone
Gewicht	189g
LED Information	Bitte aufladen wenn rote LED langsam blinkt. Automatische Abschaltung erfolgt bei schnell blinkender roter LED. Bluetooth verfügbar wenn blaues licht blinkt. Blaues Licht konstant = normaler Betrieb.
Material	Kunststoff

Lieferumfang

Zubehör optional



Optimales Zubehör : SMart Kamera Adapter für SMart Handy 2 Achsen Gimbal ermöglicht die Benutzung von Action Cams in der Bauform von GoPro Hero 3,4,5,6



Gimbal Ladekabel USB Tragebeutel

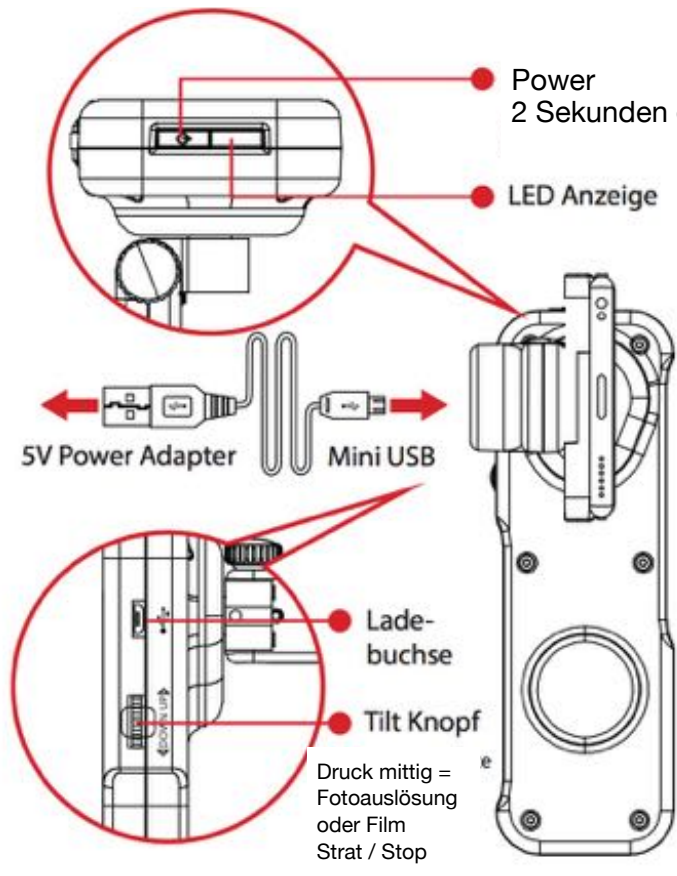
2 x Pads für dünnere Smartphone



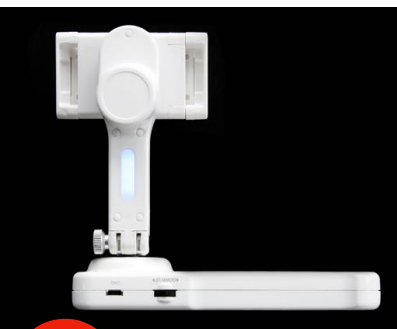
Imbusschlüssel Anleitung Zertifikat

Anleitung Smart Gimbal X-cam

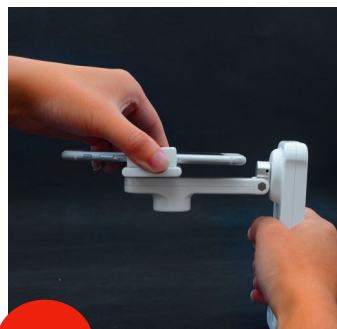
LED grün = Gimbal wird geladen
LED erlischt wenn der Gimbal geladen ist



Schnellstart



1



2

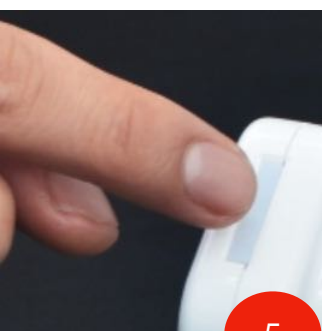


3



4

- 1 Smartphonehalter ausklappen
- 2 Smartphone in den Halter einsetzen
- 3 Smartphone mittig ausrichten
- 4 Mit Inbusschlüssel fixieren
- 5 Power Taste / Bluetooth am Smartphone auswählen
- 6 Mit der Tilt Taste auslösen und ausrichten



5



5



6